

Especificaciones Técnicas Recomendadas (ET-8) Mobiliario con Anclaje para PC Fijo

Tecnologías para una Educación de Calidad
Enlaces al Bicentenario – Cierre Brecha Digital
Octubre 2008

ÍNDICE

1. MATERIALES Y FABRICACIÓN	2
2. TIPOS DE MUEBLES CON ANCLAJE PARA PC FIJO	2
2.1. <u>MUEBLE CON ANCLAJE TIPO RURAL</u>	3
2.2. <u>MUEBLE CON ANCLAJE CON GABINETE DE SEGURIDAD PARA LA CPU</u>	4
2.3. <u>MUEBLE CON ANCLAJE PARA MONITOR Y PARA CPU</u>	5
3. DIMENSIONES DE LOS EQUIPOS	6

1. Materiales y Fabricación

Materiales:

El mueble con anclaje para PC fijo debe ser fabricado de un material sólido y firme; y que soporte diferentes condiciones de temperatura y humedad, como metal, madera contrachapada (terciado) o paneles de madera del tipo joinfinger, ya que este tipo de material es más fuerte y presenta una mayor durabilidad en el tiempo. Se sugiere un espesor de, al menos, 18 mm., en caso de utilizar madera.

Estructura:

- Debe ser de estructura firme y estable, utilizando metal o perfiles de madera sólida en su confección, de manera que soporte el peso del equipamiento.
- En muebles de madera, las uniones deben ser encoladas, utilizar tarugos o tornillos y evitar el uso de tornillos autoperforantes, que son más frágiles. Para estructuras de acero se recomienda las uniones soldadas.

Terminaciones:

- Se recomienda no enchapar los cantos de los muebles, pues se deterioran y quiebran rápida y fácilmente. Se sugiere el uso de tapacantos de plástico del tipo moldura, que son más resistentes, o bien de madera sólida, encolados y asegurados con tornillos.
- Utilizar tapas especiales para cubrir las perforaciones hechas para cables del computador, o cable de seguridad de monitor o CPU.
- El mueble no debe presentar elementos de riesgo para los alumnos, cuando se encuentre el gabinete cerrado o abierto, no debe tener elementos cortantes ni piezas que puedan desestabilizar el mueble provocando su vuelco.

2. Tipos de Muebles con Anclaje para PC Fijo

El mueble con anclaje para los equipos fijos tiene el fin de proteger los equipos ante posibles robos. Para ello se sugieren las siguientes opciones: mueble con anclaje tipo Rural, mueble con anclaje con gabinete para la CPU y mueble con anclaje para monitor y para CPU.

A continuación se describen estas opciones.

2.1. MUEBLE CON ANCLAJE TIPO RURAL

Este tipo de mueble se recomienda para establecimientos rurales (ha sido utilizado por Enlaces en esos establecimientos), ya que la cubierta, además de asegurar el equipo bajo llave, lo proteger del exceso de polvo que es común en ambiente rural. También se recomienda para salas de párvulos, o cualquier sala que posea pocos equipos fijos y no tenga protecciones en las ventanas o puertas.

• Descripción:

Consiste en una caja o gabinete de material macizo que se incorpora y se fija a la mesa, y que permite tanto el trabajo diario con el equipo desde el mismo gabinete, como su almacenamiento bajo llave mientras no se utiliza (de la CPU, monitor, mouse y teclado). La Figura 1 muestra un esquema de referencia de un mueble con anclaje de este tipo.

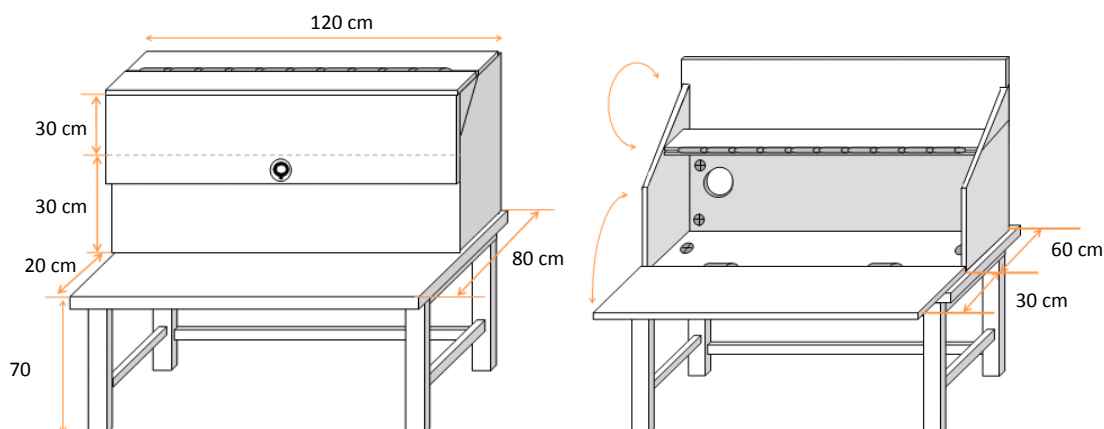


Figura 1: Esquema de referencia para mueble con anclaje de PC fijo con gabinete para almacenar la CPU y los periféricos.

• Especificaciones:

- La mesa del computador debe cumplir con las especificaciones de mobiliario establecidas por Enlaces¹ (según tipo de usuario).
- El gabinete de seguridad debe estar adherido a la mesa a través de pernos o tornillos (evitar el uso de tornillos autoperforantes que son más frágiles).
- El gabinete de seguridad o la mesa debe incluir una perforación o mecanismo resistente para anclar el cable de seguridad del monitor.
- De la misma forma, se recomienda mantener la CPU anclada con cable de seguridad.
- La cubierta del gabinete debe contar con chapa y bisagras de seguridad.

¹ Anexo 6 Especificaciones de Dimensiones del Mobiliario, Bases Administrativa del plan “Tecnologías para una Educación de Calidad”

- Se debe reforzar la zona de la chapa del gabinete, e idealmente incorporar dos chapas de seguridad o un candado para mejorar la seguridad.
- El gabinete de seguridad debe contar con perforaciones para cables (de conexión y alimentación eléctrica) y para la ventilación del equipo mientras está en funcionamiento.

2.2. MUEBLE CON ANCLAJE CON GABINETE DE SEGURIDAD PARA LA CPU

Este tipo de mueble se recomienda para salas que posean mediana o gran cantidad de PCs fijos, y que no cuenten con protección en los accesos, como salas que se ubiquen en un segundo piso² (o superior). También se recomienda utilizar este tipo de gabinete para reforzar la seguridad, aún cuando la salas cuente con protecciones en ventanas, techos y puerta.

• Descripción:

Se incorpora a la mesa del computador (que debe cumplir con las especificaciones de mobiliario establecidas por Enlaces³) un gabinete de seguridad que almacene solamente la CPU (bajo llave), y dejar el monitor anclado a la mesa por el cable de seguridad. La Figura 2 muestra un esquema de referencia de un mueble con anclaje de este tipo.

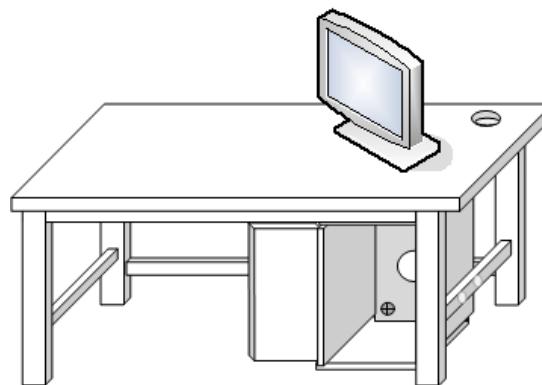


Figura 2: Esquema de referencia para mueble con anclaje con gabinete para CPU.

• Especificaciones:

- La mesa del computador debe cumplir con las especificaciones de mobiliario establecidas por Enlaces³ (según tipo de usuario).
- Si la CPU es vertical, el gabinete de seguridad debe estar bajo la cubierta de la mesa, de manera que la superficie quede disponible para el trabajo de los dos alumnos.
- Si la CPU es del tipo desktop, es decir, es horizontal y se utiliza debajo del monitor, el gabinete de seguridad debe estar ubicado sobre la mesa.

² Se exigen protecciones de fierro macizo para accesos de dependencias de uso educativo.

³ Anexo 6 Especificaciones de Dimensiones del Mobiliario, Bases Administrativa del plan “Tecnologías para una Educación de Calidad”

- El gabinete debe estar adherido a la mesa a través de pernos o tornillos (evitar el uso de tornillos autoperforantes que son más frágiles).
- La mesa debe incluir una perforación o mecanismo resistente para anclar el cable de seguridad del monitor.
- Se recomienda reforzar la seguridad incorporando algún mecanismo para anclar la CPU con un cable de seguridad al interior del gabinete.
- La puerta del gabinete debe contar con chapa y bisagras de seguridad.
- Se debe reforzar la zona de la chapa del gabinete, e idealmente incorporar un candado para mejorar la seguridad.
- El gabinete de seguridad debe contar con perforaciones para cables (de conexión y alimentación eléctrica) y para la ventilación del equipo mientras está en funcionamiento.

2.3. MUEBLE CON ANCLAJE PARA MONITOR Y PARA CPU

Este tipo de mueble se recomienda para salas que posea gran cantidad de computadores fijos, y dispongan de otros sistemas de seguridad, como alarmas, etc. También se recomienda para salas ubicadas en un segundo piso (o superior).

• Descripción:

Consiste en utilizar una perforación en la mesa o algún tipo de mecanismo para anclar el monitor y la CPU a través de un cable de seguridad.

La Figura 3 muestra un diagrama de referencia.

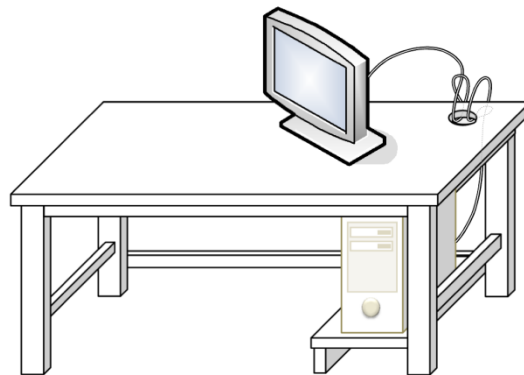


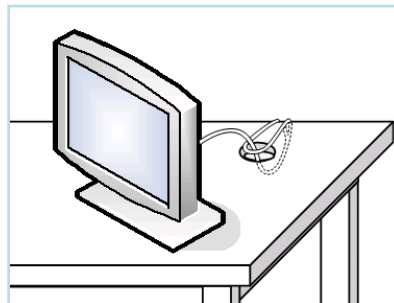
Figura 3: Esquema de referencia para mueble con anclaje para monitor y CPU.

• Especificaciones:

- La mesa del computador debe cumplir con las especificaciones de mobiliario establecidas por Enlaces⁴ (según tipo de usuario).
- La mesa debe incluir una perforación o mecanismo resistente para anclar el cable de seguridad del monitor.

⁴ Anexo 6 Especificaciones de Dimensiones del Mobiliario, Bases Administrativa del plan “Tecnologías para una Educación de Calidad”

- También se debe anclar la CPU con un cable de seguridad utilizando la misma perforación hecha para el monitor o, si es necesario, algún otro mecanismo.
- La perforación para el cable de seguridad debiera estar ubicado en un lugar no muy visible, que no impida la correcta disposición de la torre, del teclado o del mouse, y que no estorbe al usuario mientras trabaja. De preferencia escoger el borde posterior de la mesa, como muestra la Figura. El espacio entre el borde de la mesa y la perforación debe ser de al menos 4 cm (dependiendo del espesor de la cubierta), para que brinde mayor firmeza. Verificar que la perforación queda en una posición tal que la CPU también puede anclarse desde allí.



3. Dimensiones de los Equipos

Para definir las dimensiones de un gabinete de seguridad debe considerarse las dimensiones de un computador:

- Un gabinete de computador mide alrededor de 42 cm de alto, 24 de ancho y 44 de profundidad (adicionar 8 cm para considerar el espacio ocupado por la conexión de cables).
- Un monitor LCD mide alrededor de 38 cm de alto, 38 cm de ancho y la profundidad del pedestal es de 20 cm (considerando un monitor de 17 pulgadas).
- Un gabinete desktop (que son los que se utilizan debajo del monitor), pueden llegar a medir 45 cm de ancho, 45 cm de profundidad (adicionar 8 cm para conexión de cables) y 20 cm de alto (la altura total con el monitor encima podría llegar a 58 cm). Algunos de estos gabinetes pueden ubicarse también en forma vertical.
- Un teclado puede medir alrededor de 20 cm de profundidad y 40 cm de ancho.